

---

---

## DANSKALU Vindskedeprofil med udluftning

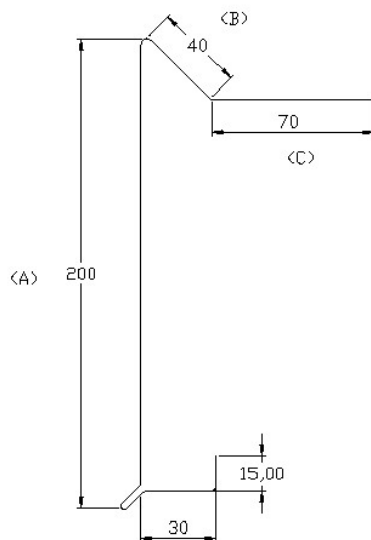


---

### Produktbeskrivelse

Vindskedeprofil er udført med rektangulære huller for at give udluftning til tagkonstruktionen. Leveres i standard længder på 1,5 m. og i 1mm. pladetykkelse. Evt. pulverlakering foretages efter gældende standarder og kvalitetskrav.

*Seneste brancheanvisninger skal følges i henhold til montage og anvendelse.*



Ved ønsker om andre dimensioner, kan mål A, B og C udføres efter kundeønske.

Vindskedeprofiler kan leveres i følgende materialer (maks. 3 mm. tykkelse):

- Aluminium
- Prælakeret aluminium
- Naturanodiseret aluminium
- Zink
- Aluzink
- Forpatineret zink

For andre materialer samt generelle oplysninger om produktet, kontakt salgschef Frank Feddersen på tlf. 4033 8916 eller e-mail [ff@dkalu.dk](mailto:ff@dkalu.dk). Der henvises yderligere til vores hjemmeside [www.danskalu.dk](http://www.danskalu.dk)

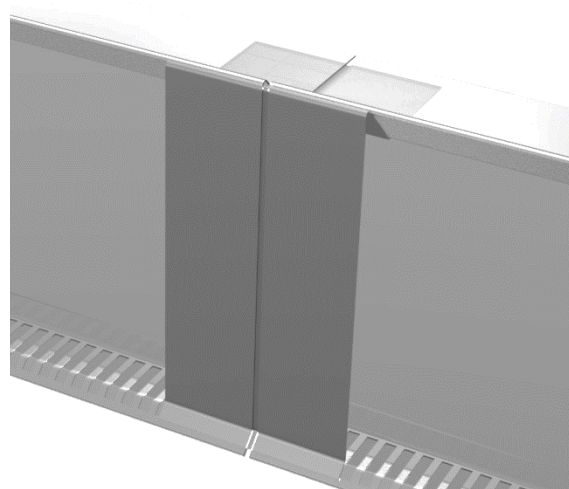
Profiler kan efter ønske pulverlakeres.

***Vi bukker det hele til det halve!***

---

## Montage

Ved at anvende simple laskesamlinger, kan montagen foregå hurtigere og nemmere. Laskerne giver pæne samlinger mellem vindskederne og de monteres direkte på tagkonstruktionen, hvor vindskederne efterfølgende limes på. Vindskeder monteres med et mellemrum på 3-5 mm, for at sikre materialet kan udvide sig, uden at blive beskadiget.



---

## Hjørnesamlinger

Vores hjørnesamlinger leveres som bukkede hjørneprofiler. De bukkede hjørneprofiler er fleksible og vil derfor passe på hjørnet. Ved hjørner der har en anderledes vinkel end 90 grader, kontakt os for at høre nærmere.

